

ОКПД2 27.11.50.120

**ИСТОЧНИКИ ЭЛЕКТРОПИТАНИЯ
ЛОКОМОТИВНОЙ ЭЛЕКТРОННОЙ АППАРАТУРЫ
ИП-ЛЭ-50/1200-110С**

**Руководство по эксплуатации
АГБР.436238.005-10 РЭ**

EAC



Содержание

1	Введение	3
2	Описание и работа	3
2.1	Назначение	3
2.2	Технические характеристики	4
2.3	Состав изделия	7
2.4	Устройство и работа ИП	8
2.5	Варианты подключения ИП к нагрузке	9
2.6	Надежность	9
2.7	Маркировка	9
2.8	Упаковка	10
3	Использование по назначению	11
3.1	Подготовка к использованию	11
3.2	Использование ИП	12
3.3	Действия в экстремальных условиях	12
4	Техническое обслуживание	13
4.1	Общие указания	13
4.2	Порядок технического обслуживания	13
5	Текущий ремонт	14
6	Хранение и транспортирование	18
7	Утилизация	19
	Приложение А Внешний вид и габаритно - установочные размеры ИП	20
	Приложение Б Схема электрическая соединений ИП	22
	Приложение В Методика проведения проверки ИП	23

1 ВВЕДЕНИЕ

1.1 Настоящее руководство по эксплуатации (далее по тексту РЭ) предназначено для изучения источника электропитания локомотивной электронной аппаратуры ИП-ЛЭ-50/1200-110С АГБР.436238.005-10 (далее по тексту ИП). РЭ содержит описание его устройства, принципов работы, технические характеристики и другие сведения, необходимые для правильной эксплуатации, использования, хранения и технического обслуживания.

ИП выпускается в соответствии с техническими условиями АГБР.430601.003 ТУ (далее по тексту ТУ).

1.2 Настоящее РЭ предназначено для работников локомотивных депо и других подразделений, занятых монтажом, эксплуатацией и ремонтом ИП.

2 ОПИСАНИЕ И РАБОТА

2.1 Назначение

2.1.1 ИП предназначен для преобразования нестабилизированного постоянного или пульсирующего напряжения бортовой сети локомотива 50 В в постоянное стабилизированное напряжение (110 ± 5) В и для защиты нагрузки от высоковольтных импульсных перенапряжений в бортовой сети локомотива.

2.1.2 ИП также может применяться в стационарных, лабораторных и других системах электропитания, если параметры первичного питания и нагрузок соответствуют нормам, принятым для ИП.

2.2 Технические характеристики

2.2.1 Основные характеристики ИП-ЛЭ в соответствии с таблицей 1а.

ИП имеет защиту от короткого замыкания и не допускает увеличения тока нагрузки (имеет порог ограничения тока нагрузки) больше 17 А.

ИП предназначен для эксплуатации в условиях, соответствующих группе механического исполнения М25 по ГОСТ 17516.1 (или классу по ГОСТ 33435), с учетом требований АГБР.430601.003 ТУ). ИП – климатического исполнения У категории размещения 2 по ГОСТ 15150 для эксплуатации при температуре окружающей среды от минус 50 до плюс 60 °С.

Таблица 1а — Технические характеристики ИП-ЛЭ

Наименование параметра	Знач. параметра по ТУ
Выходное напряжение постоянного тока, В при нагрузке 1000 Вт	110 ± 5
Пульсации выходного напряжения от пика до пика, В, не более	6
Потребляемая мощность в продолжительном режиме, Вт, не более	1200
Электрическая прочность изоляции в Н.К.У. не менее 1,5 кВ эфф. между: входными цепями и корпусом, выходными цепями и корпусом, входными и выходными цепями	1,5 кВ эфф
Выходная мощность, Вт, не менее: - в продолжительном режиме - в кратковременном режиме в течение 1 с (пиковая)	1000 1600
Наименование параметра	Знач. параметра по ТУ

Параметры напряжения питания первичной (бортовой) сети указаны в таблице 1б.

Таблица 1б-Параметры напряжения питания первичной (бортовой) сети

Питающее напряжение	Параметр	Значение
Постоянное	Напряжение аккумуляторной батареи электровоза, В	от 35,0 до 62,5
Пульсирующее с провалами до нуля	Пульсирующее напряжение с провалами до нуля, полученное от шкафа питания электровоза при помощи двухполупериодного выпрямления из переменного синусоидального напряжения частоты 50 Гц, среднее значение, В	50,0±2,5
	Возможные изменения мгновенных значений напряжения при переходных процессах, В	от 0 до 170
	Частота пульсаций, Гц	100
	Коэффициент пульсаций, %	100
	Коэффициент формы Кф	от 1,0 до 1,2
	Коэффициент амплитуды Ка	от 1,4 до 1,5

2.2.2 Электрическая изоляция цепей ИП выдерживает без пробоя и явлений разрядного характера (поверхностного перекрытия изоляции) в течение 1 мин испытательное напряжение однофазного переменного тока частотой 50 Гц практически синусоидальной формы с коэффициентом амплитуды не хуже $(1,414 \pm 0,099)$ от испытательной установки мощностью не менее 0,5 кВ·А:

- между его входными цепями и корпусом, входными и выходными цепями не менее 1,5 кВ эфф в нормальных климатических условиях по ГОСТ 15150 и не менее 0,9 кВ эфф при воздействии верхнего значения относительной влажности воздуха;

- между его выходными цепями и корпусом не менее 1000 (500)* В эфф в НКУ и не менее 850 (300)* В эфф при воздействии относительной влажности воздуха 100 % при 25 °С (* значения в скобках действительны для изделий с датой выпуска до 01.01.2018).

2.2.3 Электрическое сопротивление изоляции цепей ИП между его входными цепями ИП и корпусом, входными и выходными цепями ИП - не менее 40 МОм в нормальных климатических условиях, 34 МОм в условиях воздействия верхнего значения рабочей температуры и 34 МОм в условиях воздействия повышенной влажности (относительная влажность воздуха 100 % при температуре 25 °С).

Значение испытательного напряжения 500 В, время выдержки при его воздействии 1 мин.

2.2.4 ИП изготовлен в пылезащищенном корпусе (степень защиты – IP43 по ГОСТ 14254), обеспечивающем защиту человека от поражения электрическим током (способ защиты – в соответствии с классом 01 по ГОСТ 12.2.007.0), и рассчитан для применения в кузовах локомотивов, кроме дизельных помещений (по допускаемым механическим воздействиям ИП предназначен для эксплуатации в условиях, соответствующих группе механического исполнения М25 по ГОСТ 17516.1 (или классу по ГОСТ 33435), с учетом требований АГБР.430601.003 ТУ). ИП – климатического исполнения У категории размещения 2 по ГОСТ 15150 для эксплуатации при температуре окружающей среды от минус 50 до плюс 60 °С.

Для крепления ИП на стене кузова должны быть предусмотрены крепежные отверстия (6 шт.) под винт М8.

Габаритные размеры ИП – 367х186х530 мм (см. Приложение А). Масса не более 25 кг.

2.2.5 ИП устойчиво функционирует в условиях воздействия на него электромагнитных помех, виды и нормы воздействия которых соответствуют ТУ, а также существующим в промышленных зонах согласно ГОСТ 30804.6.2.

Уровень непреднамеренной помехоэмиссии ИП не превышает норм, установленных для технических средств, устанавливаемых совместно со служебными устройствами гражданского назначения согласно ГОСТ 30429.

2.3 Состав изделия

2.3.1 Состав ИП приведен в таблице 2.

Таблица 2

Поз.	Обозначение изделия	Наименование изделия	Кол.	Прим.
1	АГБР.436238.005-10	Источник электропитания локомотивной электронной аппаратуры ИП-ЛЭ-50/1200-110С	1	
2	АГБР.436238.005-10 РЭ	Руководство по эксплуатации		*
3	АГБР.436238.005-10 ПС	Паспорт	1	
4		Комплект монтажных частей: Розетка РП14А-21Г6В	1	**
5		Розетка СН2М-19ГК1	1	
6		Болт DIN 933 SZ M8x20 цинк	6	
7		Шайба DIN127 M8 гровер, цинк	6	
8		Шайба DIN433 ф8,4 цинк	6	

Примечания.

1 Позиции 4-8 – при поставке допускается установка на ИП-ЛЭ.

2 * - РЭ комплектуется: одно РЭ на партию из 10 шт. ИП-ЛЭ или одно РЭ в один адрес или в количестве по договору.

3 ** - в соответствии с проектом оборудования поставляется по договору.

2.4 Устройство и работа ИП

2.4.1 ИП является преобразователем DC/DC-типа. Внешний вид ИП приведен в Приложении А. Схема электрическая соединений ИП приведена в Приложении Б.

На передней панели ИП расположены светодиоды зеленого цвета, информирующий о наличии входного напряжения и исправности каждого канала.

В нижней части корпуса ИП расположены разъемы X1, X2, для подключения первичной сети и нагрузки соответственно, а также шпилька для соединения с корпусом локомотива. Задняя и передняя часть ИП имеет радиаторы для отвода тепла от наиболее теплонагруженных элементов во внешнюю среду.

Для ограничения доступа в ИП предусмотрено пломбирование.

2.4.2 Принцип действия ИП

2.4.2.1 Работа ИП поясняется схемой электрической соединений ИП, которая приведена в Приложении Б, рисунок Б.1.

2.4.2.2 Блок фильтров (Плата А1) подключён к входным клеммам X1 и к плате А3, и выполняет следующие функции:

- поглощение высоковольтных импульсных перенапряжений большой энергии;
- фильтрацию низкочастотной пульсации;
- фильтрацию синфазной помехи, идущей от ИП в первичную сеть.

2.4.2.3 Преобразователь DC/DC (Плата А3) построен по принципу прямоходовых ШИМ-преобразователей с обратной связью по току и содержит следующие виды защиты:

- защиту от превышения входного напряжения,
- защиту от превышения входным током допустимого уровня;
- защиту от превышения уровня выходного напряжения при отсутствии нагрузки (холостой ход).

2.4.2.4 Характеристики ИП автоматически восстанавливаются после снятия перегрузок по входу или выходу ИП.

2.4.3 Порядок установки и снятия ИП

2.4.3.1 Установка ИП производится в соответствии с проектом на оборудование данного типа ТПС или МВПС.

При возникновении неисправностей ремонт выполняется путем снятия неисправного ИП и замены на исправный.

2.5 Варианты подключения ИП к нагрузке

2.5.1 Подключение ИП к нагрузке выполняется в соответствии с проектами на установку.

При выполнении подключения, отличающегося от проектного, требуется согласование с разработчиком.

2.6 Надежность

2.6.1 Назначенная наработка ИП до отказа в режимах и условиях эксплуатации, установленных в настоящем РЭ, не менее 40000 ч.

Отказом ИП считается потеря работоспособности, проявившаяся в несоответствии любого из технико-эксплуатационных параметров требованиям 2.2.1-2.2.5 настоящего РЭ.

2.6.2 Назначенный срок службы ИП 20 лет.

2.7 Маркировка

2.7.1 Маркировка ИП в соответствии с КД содержит:

- наименование (обозначение или фирменный знак) изготовителя (допускается сокращенное наименование предприятия-изготовителя);
- наименование ИП-ЛЭ;
- зав. номер;
- масса;
- дата изготовления (месяц, год).

Маркировка ИП находится в правом верхнем углу на лицевой стороне ИП, согласно Приложения А настоящего РЭ.

2.7.2 Содержание, место и способ нанесения маркировки тары транспортной соответствуют требованиям ГОСТ 14192. Маркировка тары транспортной содержит манипуляционные знаки под номерами 1, 3, 11, а также основные, дополнительные и информационные надписи по ГОСТ 14192.

2.7.3 Маркировка ИП остается разборчивой в течение полного срока службы.

2.8 Упаковка

2.8.1 ИП поставляется в упаковке АГБР.305636.001 или АГБР.305636.003, обеспечивающей сохранность ИП в условиях транспортирования и хранения, установленных в разделе 6 настоящего РЭ.

2.8.2 Тара транспортная выполняется по одному из вариантов, указанных в ГОСТ 23216 (на усмотрение поставщика ИП).

3 ИСПОЛЬЗОВАНИЕ ПО НАЗНАЧЕНИЮ

3.1 Подготовка к использованию

3.1.1 Перед началом эксплуатации произвести внешний осмотр ИП, контролируя отсутствие механических повреждений, ослабления креплений, нарушения покрытий и маркировки, следов коррозии, наличие пломб и отметок ОТК предприятия-изготовителя, а также измерение входных и выходных электрических параметров ИП, без его вскрытия, по методике, приведенной в Приложении В настоящего РЭ. Проверка ИП перед эксплуатацией (входной контроль) предназначена для контроля качества заводского изготовления. Проверке подлежит каждый вновь прибывший ИП.

По результатам входного контроля на ИП, допущенном к эксплуатации, устанавливается знак соответствия техническим требованиям (штамп или наклейка). На ИП с гарантийным сроком предприятия-изготовителя сохраняется клеймо предприятия-изготовителя. На ИП, забракованные по результатам входного контроля или снятые с эксплуатации до истечения гарантийного срока, оформляется уведомление о вызове представителя предприятия-изготовителя или, если требуется, акт рекламации.

3.1.2 Подготовка ИП к использованию осуществляется в следующей последовательности:

- ИП разместить в соответствии с проектом оборудования системы, в составе которой эксплуатируется ИП;
- при установке или снятии ИП необходимо убедиться, что кабели от X1, X2 отсоединены;
- произвести все подключения в соответствии со схемой электрической системы, в составе которой эксплуатируется ИП;
- заземление корпуса ИП осуществить через шпильку заземления;
- включить автоматический выключатель включения/отключения, при наличии первичной сети, исправности каждого канала и наличия выходного напряжения загораются три светодиода;
- при полном или частичном отсутствии индикации при включении автоматического выключателя, необходимо убедиться в исправности входного и выходного кабелей, а также самого ИП.

3.2 Использование ИП

3.2.1 Включить автоматический выключатель включения/выключения.

Далее провести проверку ИП в составе системы согласно эксплуатационной документации системы.

3.3 Действия в экстремальных условиях

3.3.1 При возникновении пожара, а также в аварийных условиях, произвести отключение первичной сети от ИП.

4 ТЕХНИЧЕСКОЕ ОБСЛУЖИВАНИЕ

4.1 Общие указания

4.1.1 Схемы подключения ИП к нагрузкам (электронным приборам) определяется конкретным проектом на его установку.

4.1.2 ИП является необслуживаемым, в процессе поездок, прибором.

4.1.3 содержание в исправном состоянии (в соответствии с разделом 2.2) и обеспечение бесперебойной работы источников питания осуществляется работниками цеха (отделений или участков) электроники, пунктах технического обслуживания ТПС (ПТО) и оборотных депо.

Примечание - При отказе ИП в процессе поездки электронные устройства, питающиеся от него, выключаются (если не предусмотрена схема резервирования питания от бортовой сети).

4.2 Порядок технического обслуживания

4.2.1 Техническое обслуживание ИП на всех видах ТР производится без снятия с ТПС:

- провести визуальное определение состояния соединителей. При загрязнении очистить соединители (обеспечить электрический контакт).

- проверить надежность крепления ИП, его составных частей и подводящих кабелей. При послаблениях – подтянуть крепеж.

- измерить выходное напряжение источника питания с подключенной и работающей нагрузкой. Выходное напряжение должно быть (110 ± 5) В. Если выходное напряжение не соответствует данному значению, то ИП подлежит замене.

4.2.2 Периодическая проверка технического состояния ИП:

- периодическую проверку производить один раз в два года на ближайшем ТР или после ремонта.

- для проведения проверки собрать схему в соответствии с рисунком В1 Приложения В с подключением к нагрузке.

- путем изменения величин сопротивления эквивалента нагрузки и напряжения регулируемого источника питания проверить ИП на соответствие данным таблицы 1 настоящего РЭ.

- если полученные результаты измерения соответствуют параметрам таблицы 1, то ИП допускается к установке на локомотив (ТПС).

5 ТЕКУЩИЙ РЕМОНТ

5.1 Общие положения

5.1.1 Текущему ремонту подвергаются ИП, вышедшие из строя в процессе эксплуатации при наличии отметки в паспорте или не прошедшие периодическую проверку.

5.1.2 Ремонт ИП должен проводиться персоналом соответствующей квалификации, изучившим принцип работы прибора по АГБР.436238.005-10 РЭ и имеющим доступ к данному виду работ.

5.2 Поиск и устранение неисправностей

5.2.1 Поиск и устранение характерных неисправностей проводить по методике таблицы 3 с учетом Приложения В.

Таблица 3 - Последовательность проверки ЭРИ

Признак неисправности	ЭРИ, предполагаемые в отказе	Примеч.
1 Отсутствует выходное напряжение канала (не горит зеленый индикатор)	- входные и выходные разъемы (X1, X2); - предохранитель FU1, FU2; - транзисторы VT1, VT2; - микросхемы DA2, DA2, DA5; - превышение входного напряжения; - DA7.	См. 5.2.2
2 Выходное напряжение занижено	- выходной конденсатор C25; - перегрузка по выходу; - микросхемы DA6, DA4, DA2, DA3, VD1, VD2.	См. 5.2.3
3 Выходное напряжение завышено	неисправность в цепи обратной связи (DA4, R9, R10, DA3)	См. 5.2.4
4 Завышен уровень пульсаций	- входное напряжение ниже нормы (таблица № 1); - обрыв R13, C32.	См. 5.2.5
5 Ток КЗ по выходу выше нормы	- DA6, DA5; - R35 - R38.	См. 5.2.6

5.2.2 При отсутствии выходного напряжения необходимо произвести визуальный осмотр радиоэлементов блока, на отсутствие обрывов проводов, на наличие посторонних предметов, на наличие обгоревших радиоэлементов (которые необходимо заменить). Проверить наличие соединений во входных и выходных разъемах.

При обнаружении перегоревших предохранительных перемычек FU1, FU2 необходимо проверить исправность транзисторов VT1 и VT2. Неисправные транзисторы заменить. С целью исключения повторного повреждения транзисторов, не восстанавливая предохранительных перемычек FU1, FU2 сначала проверить наличие импульсов на затворах транзисторов, амплитуда и форма которых должна соответствовать рисунку 1.

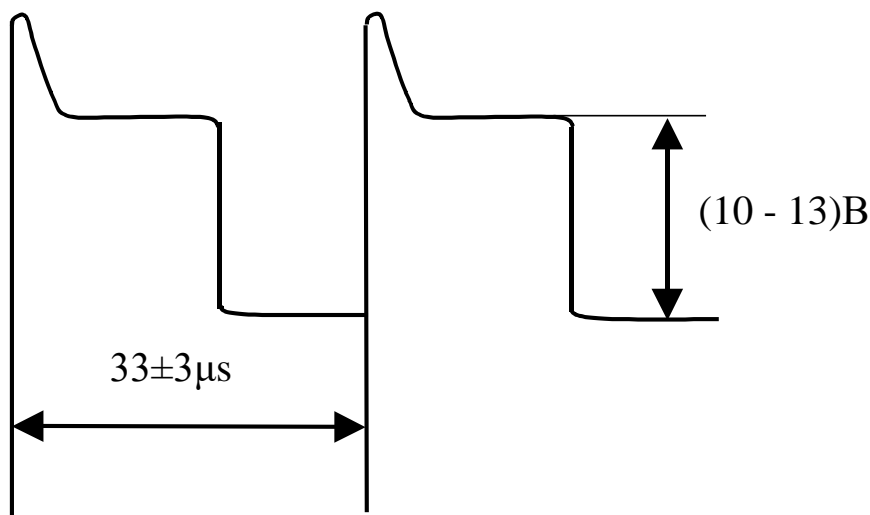


Рисунок 1 – Форма напряжения на затворах транзисторах VT1 и VT2

При несоответствии импульсов на затворах транзисторов VT1 и VT2 рисунку 1 проверить величину напряжения на выводе 15 микросхемы DA2, которое должно быть в пределах (12 - 15) В, отсутствие которого говорит о неисправности вспомогательного источника (DA1, VT1).

При наличии напряжения на выводе 15 микросхемы DA2 и отсутствие импульсов на затворах транзисторов, заменить транзисторы VT1 и VT2.

После проверки наличия импульсов напряжения на затворах восстановить переключки FU1, FU2, и включив источник проверить форму импульсов на стоках транзисторов VT1, VT2, которая должна соответствовать рисунку 2.

5.2.3 При обнаружении занижения выходного напряжения (несоответствующего п.2.2.1) в первую очередь необходимо убедиться в отсутствии перегрузки по выходу.

Проверить амплитуду импульсов на выводе 9 микросхемы DA2, форма и амплитуда которых должна соответствовать рисунку 3.

Амплитуда импульсов на выводе 9 микросхемы DA2 при нагрузке не более 4 А не превышает 1 В.

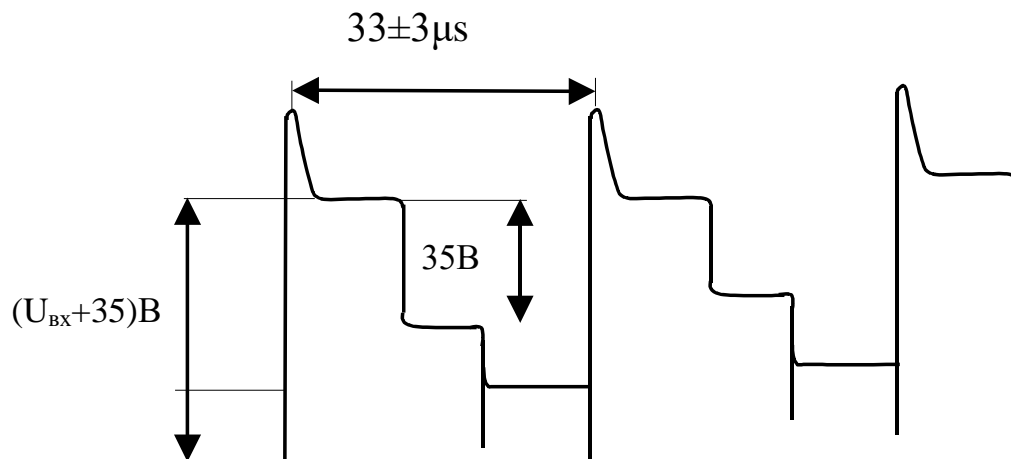


Рисунок 2 – Форма напряжения на стоках транзисторов VT1 и VT2

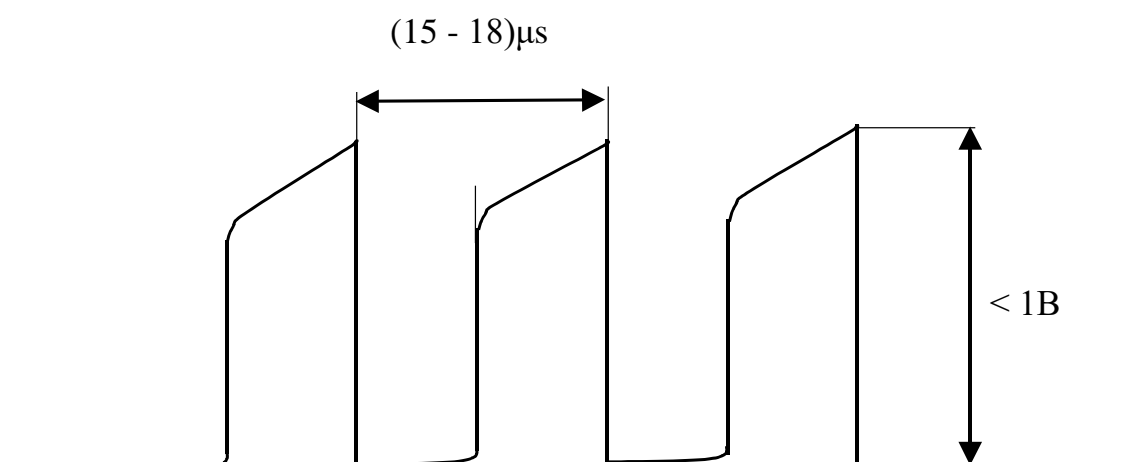


Рисунок 3 – Форма сигнала на выводе 9 микросхемы DA2

5.2.4 Завышенное напряжение на выходе источников питания, как правило, объясняется неисправностью цепи обратной связи по напряжению. Необходимо проверить исправность радиоэлементов DA3, DA4, R9, R10 и заменить неисправные.

5.2.5 Завышенный уровень пульсаций выходного напряжения может быть вызван снижением входного напряжения ниже норм указанных в таблице 1. Также необходимо проверить исправность цепи R13, C32, обрыв которой вызывает генерацию в цепи обратной связи и пульсацию на выходе ИП (замеры проводить на выходных клеммах источника питания).

5.2.6 При КЗ по выходу, ток короткого замыкания не должен превышать 17А. При превышении током этой величины проверить исправность DA5, DA6, R35 – R38 каждого канала.

6 ХРАНЕНИЕ И ТРАНСПОРТИРОВАНИЕ

6.1 Условия транспортирования и хранения ИП должны соответствовать следующим требованиям:

1) условия транспортирования должны соответствовать в части воздействия

- механических нагрузок – группе Ж по ГОСТ 23216;
- климатических факторов – группе 4 (Ж2) по ГОСТ 15150;
- после транспортирования в условиях отрицательных температур включение ИП допускается после выдержки в нормальных условиях в течение не менее 3 часов;

2) условия хранения в части воздействия климатических факторов должно соответствовать группе 2 (С) по ГОСТ 15150.

7 УТИЛИЗАЦИЯ

7.1 Источник питания ИП-ЛЭ-50/1200-110С не содержит вредных материалов и веществ, требующих специальных методов утилизации.

7.2 После окончания срока службы источник питания ИП-ЛЭ-50/1200-110С, подвергается мероприятиям по подготовке и отправке на утилизацию в соответствии с нормативными документами, принятыми в эксплуатирующей организации по утилизации черных, цветных, драгоценных металлов и электронных компонентов.

Приложение А

Внешний вид и габаритно-установочные размеры ИП

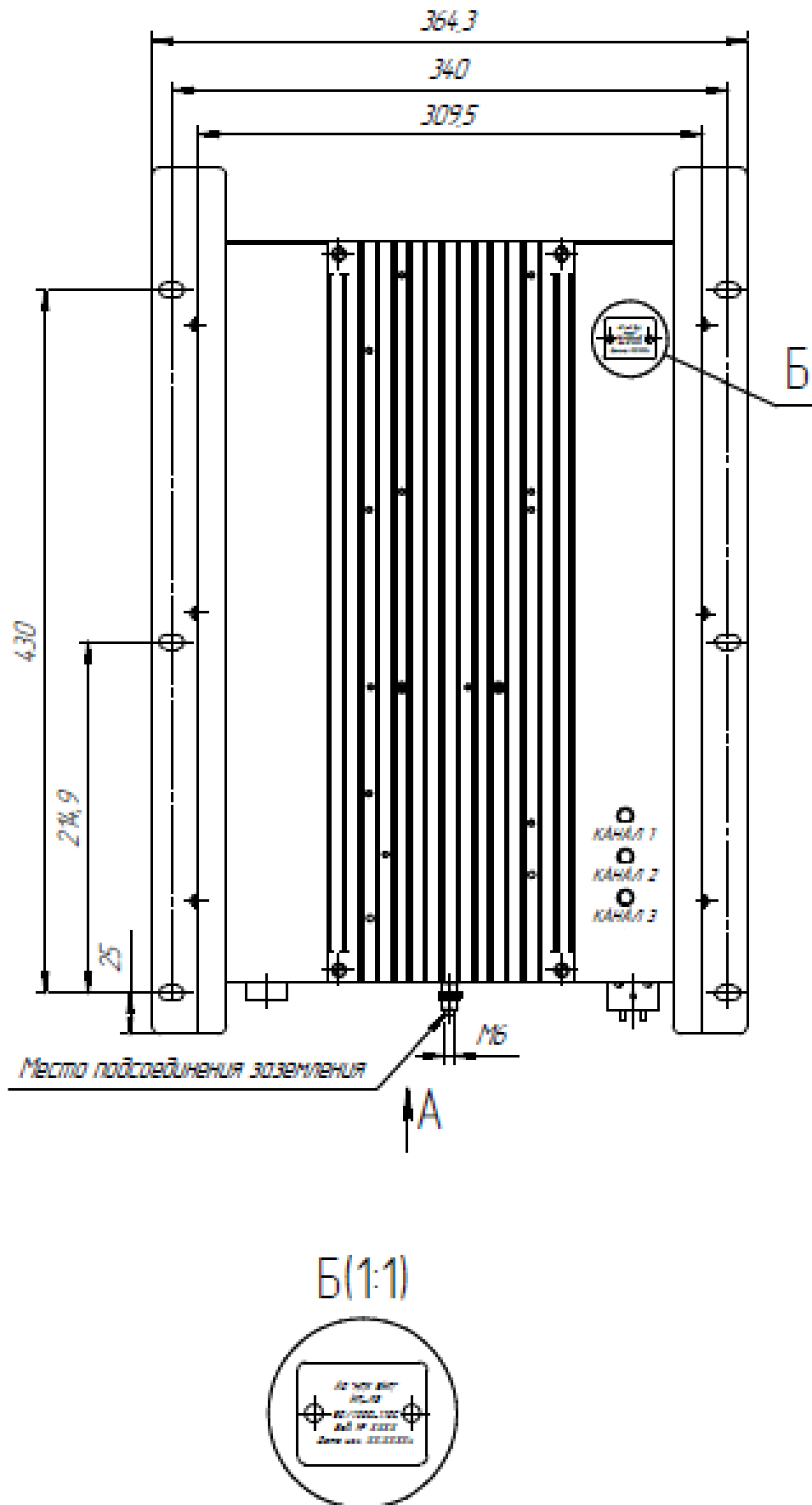
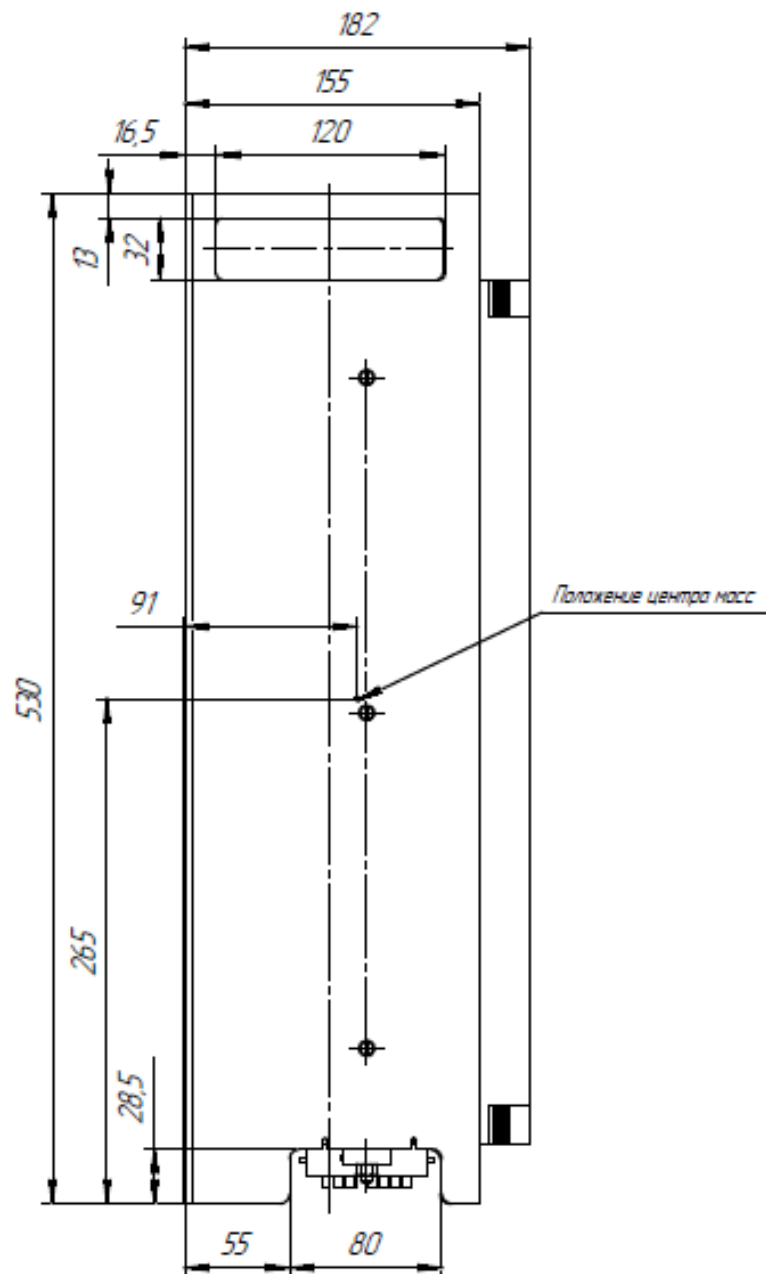


Рисунок А.1 - Габаритно-установочные размеры ИП-ЛЭ-50/1200-110С



A

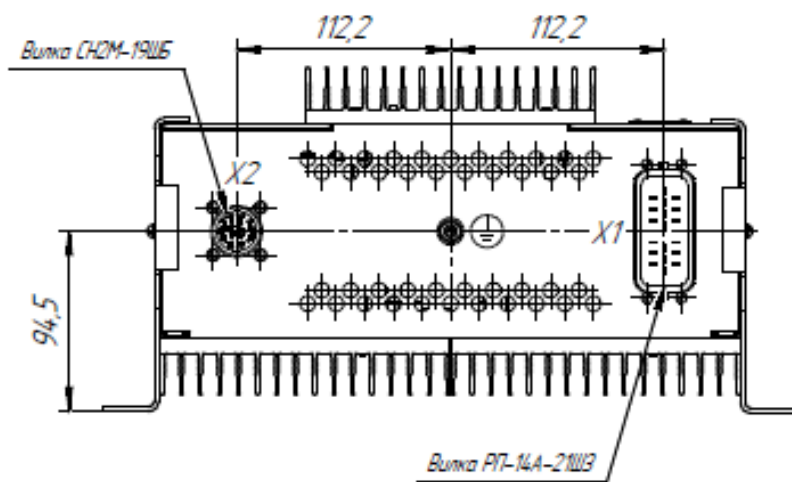


Рисунок А.2 - Вид сбоку и сзади

Приложение Б

Схема электрическая соединений ИП

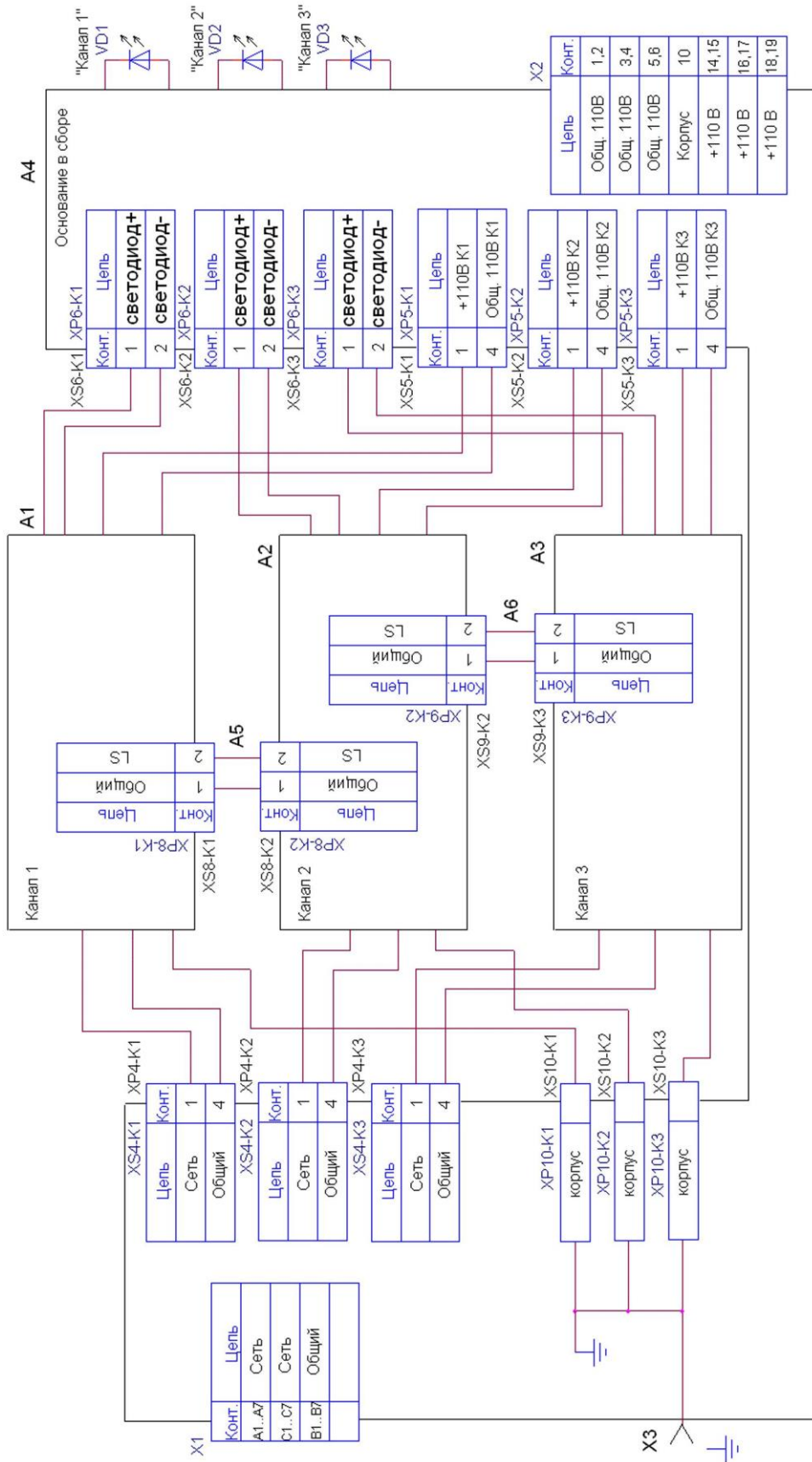


Рисунок Б.1 - Схема электрическая соединений

Приложение В

Методика проведения проверки ИП

В.1 С помощью мегаомметра проверить электрическое сопротивление изоляции цепей, указанных в 2.2.7 настоящего РЭ.

Для проведения дальнейшей проверки ИП собрать схему в соответствии с рисунком В.1 с подключением к нагрузке.

В.2 Путем изменения величин сопротивлений эквивалента нагрузки и напряжения регулируемого источника питания проверить ИП на соответствие данным 2.2.1-2.2.5 настоящего РЭ.

В.3 Если полученные результаты соответствуют параметрам 2.2.1-2.2.5, ИП допускается к установке на локомотив. В противном случае необходимо произвести ремонт ИП.

В.4 Рабочее место и испытательные приборы

В.4.1 В состав рабочего места должны быть включены следующие испытательные приборы, оборудование и инструменты:

- источник питания постоянного тока с регулируемым выходным напряжением в пределах (0-80) В и внутренним ограничением тока нагрузки с уровнем срабатывания до 20 А, например БЗ-804.4 (изготовитель «Микроакустика» г. Екатеринбург).

Примечания.

1) В качестве источника питания можно использовать два последовательно включенных источника питания типа Б5-49М.

2) Применение источника питания без ограничения тока не допускается, т. к. может привести к выходу из строя силовых элементов ИП.

3) Рекомендуется использовать активную нагрузку (набор резисторов или реостаты), обеспечивающую (плавное или ступенчатое) изменение выходного тока ИП-ЛЭ от 0 до 20 А. Мощность нагрузки должна обеспечивать выбранный режим работы;

- измерительные приборы, в соответствии с таблицей В.1;
- типовой набор инструмента электромеханика.

Таблица В.1 – Измерительные приборы для рабочего места

Наименование, обозначение прибора	Тип прибора	Класс точности, погрешность	Кол.
1 Вольтамперметр	М2051 (М2018, М1108)	0,5	1
2 Амперметр	М2015 (М2018, М1108)	0,5	2
3 Осциллограф	С1-87 (С1-55, С1-65)	5 %	1
4 Мегаомметр	4102/2-1М ТУ25-7534.0005-87 (Ф4104/1)		1

Примечание – Средства измерения, приведенные в таблице В.1, могут быть заменены другими, обеспечивающими необходимые погрешности измерений.

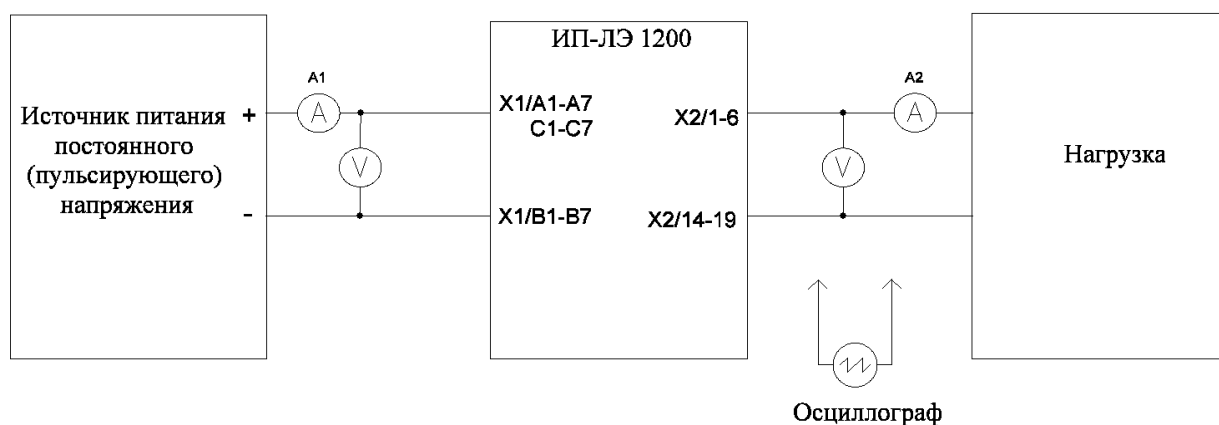


Рисунок В.1

В.5 Порядок поиска неисправностей

В.5.1 Общие положения

В.5.1.1 При ремонте необходимо строго соблюдать изложенный ниже порядок поиска неисправностей. Его нарушение может привести к дополнительному отказу электрорадиоэлементов (ЭРИ) неисправного модуля, а также затруднит обнаружение неисправностей.

В.5.1.2 Поиск неисправностей проводится в следующем порядке:

- визуальный осмотр;
- проверка цепей не разобшение; проверка на отсутствие КЗ;
- проверка силовой части ИП;
- проверка технических характеристик ИП.

В.5.1.3 Ремонт ИП проводить с соблюдением правил монтажа и демонтажа радиоэлектронной аппаратуры, а также раздела 5 настоящего РЭ.

После ремонта все резьбовые соединения, подвергнутые разъединению, необходимо законтрить краской.

В паспорте прибора произвести необходимые отметки с указанием характера неисправности, даты и фамилии лица, проводившего ремонт.

В.5.2 Визуальный осмотр

В.5.2.1 Снять крышку ИП. Проверить состояние разъемов. Загрязненные контакты промыть спиртом. При наличии отгоревших контактов, прогаров изоляции соединители заменить.

В.5.2.2 Проверить ИП на отсутствие посторонних предметов (винтов, гаек, шайб, обрезков проводов и кусков припоя).

В.5.2.3 Проверить состояние печатного монтажа и проводов силовых цепей. Подгоревшие печатные шины проложить медной лентой или проводом соответствующего сечения. Провода с проплавленной изоляцией заменить на новые. Загрязнения удалить спиртом.

В.5.2.4 Проверить внешний вид всех ЭРИ прибора. Обуглившиеся или разрушенные ЭРИ заменить.

В.5.3 Проверка цепей на разобшение

В.5.3.1 Проверку проводить омметром с пределом измерения не менее 200 МОм.

В.5.3.2 Проверку проводить между контактами, указанными в таблице В.2. Сопротивление должно быть не менее 200 МОм.

Таблица В.2 – Контакты для проверки цепей на разобшение

Наименование контактов	
“+” омметра	“-“ омметра
“Вход “-“ “ X1/В1- В7	Шпилька заземления
“Выход “-“ “ X2/1 - 6	Шпилька заземления
“Вход “-“ “ X1/В1- В7	“Выход “-“ “ X2/1 - 6

В.5.3.3 Если сопротивление разобщенных цепей ниже указанного, это может быть вызвано следующими причинами:

- пробой или дефект теплопроводной изолирующей прокладки между корпусом транзисторов, диодов и корпусом радиатора или основания;
- пробой изоляции между обмотками трансформаторов Т1-Т2;
- наличие токопроводящей пыли, жидкости между токопроводящими частями прибора.

Причину уточняют путем последовательного ослабления крепления силовых транзисторов, диодов, отпайки вторичных обмоток трансформаторов, отпайкой указанных конденсаторов и промывкой прибора.

В.5.4 Проверка на отсутствие КЗ

В.5.4.1 Проверку на отсутствие КЗ проводить омметром с пределом измерения не менее 200 Ом.

В.5.4.2 Проверку проводить между контактами, указанными в таблице В.3

Таблица В.3 - Контакты для проверки цепей на отсутствие КЗ

Наименование контактов		Сопротивление, Ом	
“+” омметра	“-“ омметра	Не менее	Не более
“ВХОД “+”“ X1/A1 – A7 X1/ C1 – C7	“ВХОД “-” X1/B1 – B7	200	-
“ВЫХОД “+”“ X2/14 - 19	“ВЫХОД “-” X2/1 – 6	200	-

